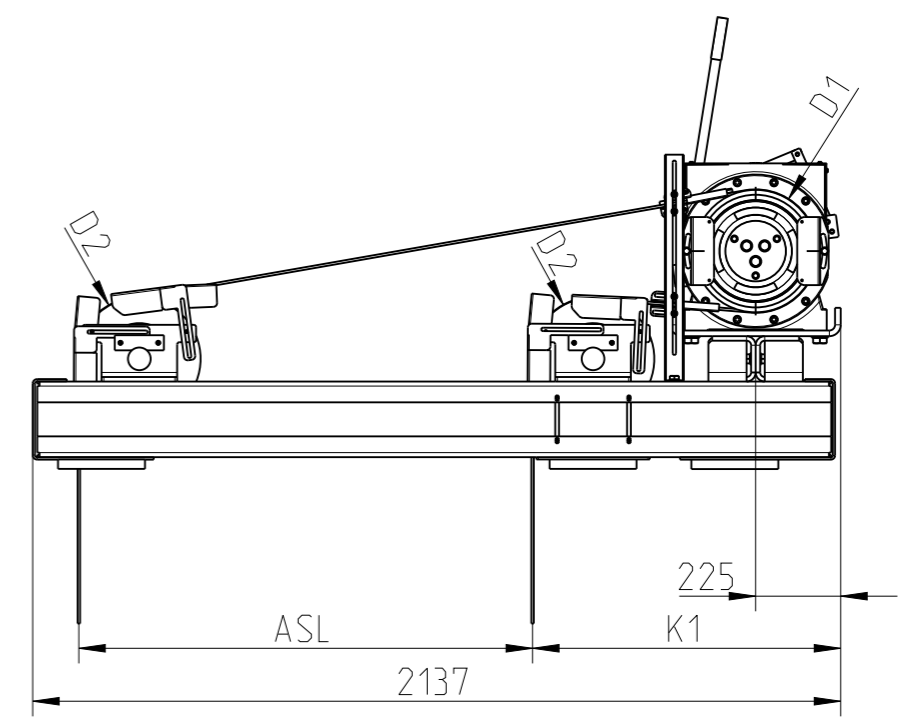
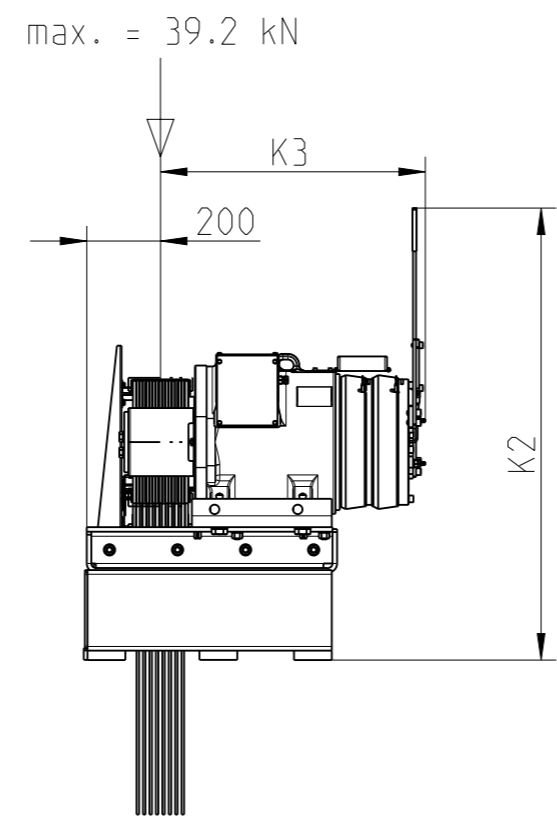
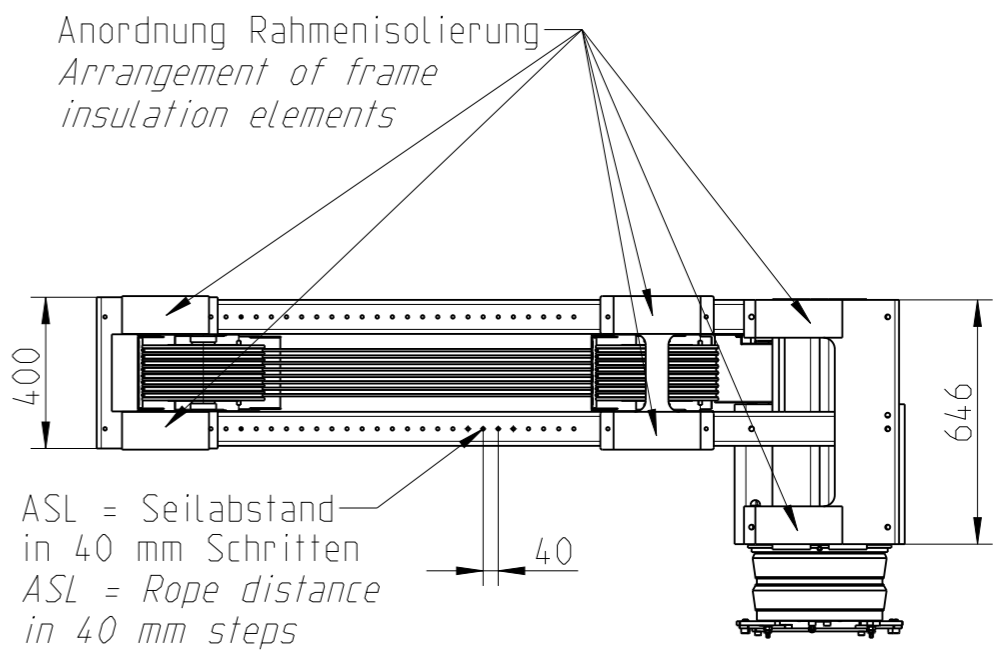


1	2		3		4		5	6	7	8
Typ	∅ D1 mm	∅ D2 mm	ASL min. mm	ASL max. mm	K1 mm	K2 mm	K3 mm			
SM160.30B-40B	240x88	240	400	1200	775	960	540			
SM200.15C-30C	240x124	240	400	1200	775	960	535			
SM200.45D	240x124	240	400	1200	775	1510	810			
SM200.40C/45D	240x173	240	400	1200	775	1510	810			
SM200.15-30C	320x110	320	440	1200	815	940	535			
SM200.15-30C	400x92	400	520	1200	855	940	535			
SM200.40C	320x112	320	440	1200	815	1510	810			
SM200.40D/45D	320x122	320	440	1200	815	1510	810			
SM200.40C/45D	400x95	400	520	1200	855	1510	810			
SM225.45C	240x130	240	400	1200	775	1174	700			
SM225.40B	320x112	320	440	1200	815	1265	700			
SM225.40B	400x95	400	520	1200	855	1265	700			
SM225.45C	320x146	320	440	1200	815	1174	700			
SM225.45C	400x146	400	520	1200	855	1174	700			



Gewicht des Rahmens ohne Motor mit 2 Seilrollen ∅ D2 weight of the frame without machine with 2 pulleys ∅ D2	kg
240	250
320	265
400	280

ZIEHL-ABEGG ZIEHL-ABEGG SE Heinz-Ziehl-Straße 74653 Künzelsau Germany Tel. +49 7940 16-0 www.ziehl-abegg.com	Abbildungen schematisch gezeichnet Maße in mm Änderungen vorbehalten illustrations drawn schematically dimensions in mm subject to modifications	Benennung title Maschinenrahmen ZAframe	MS4000	
	© ZIEHL-ABEGG SE All rights reserved. Confidential and proprietary document. No unauthorized disclosure. Authorization will have to be obtained from ZIEHL-ABEGG SE in writing.	Index index A03	Änderung revision A18_0052	Ausführung links version left
		Ausgabedatum issue date 18.04.2018	Ersteller creator kraft	Zeichnungsnummer drawing number A-M-6628