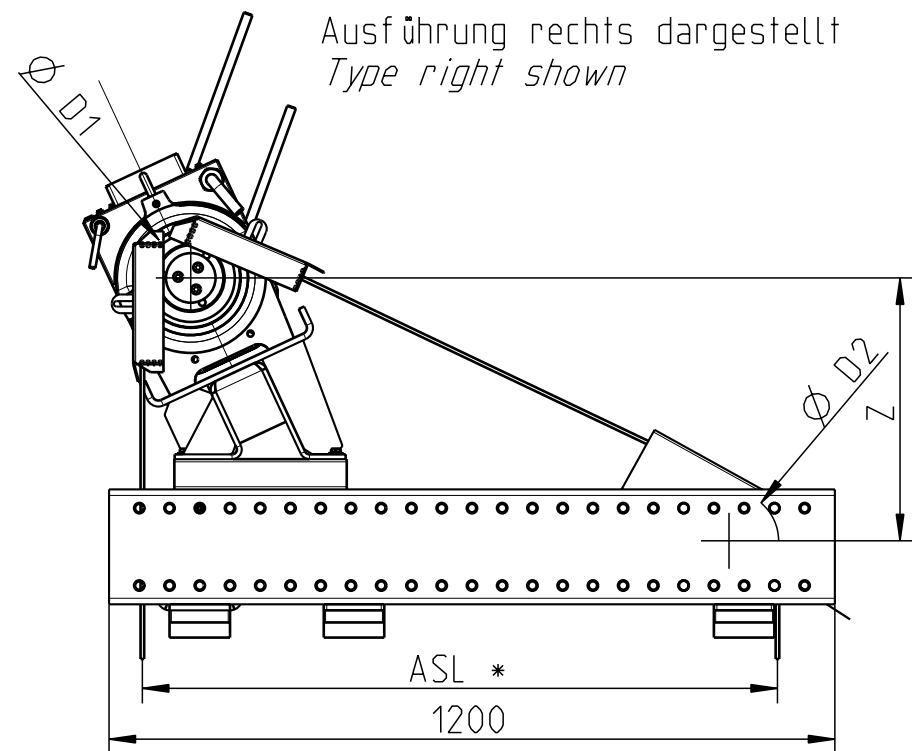
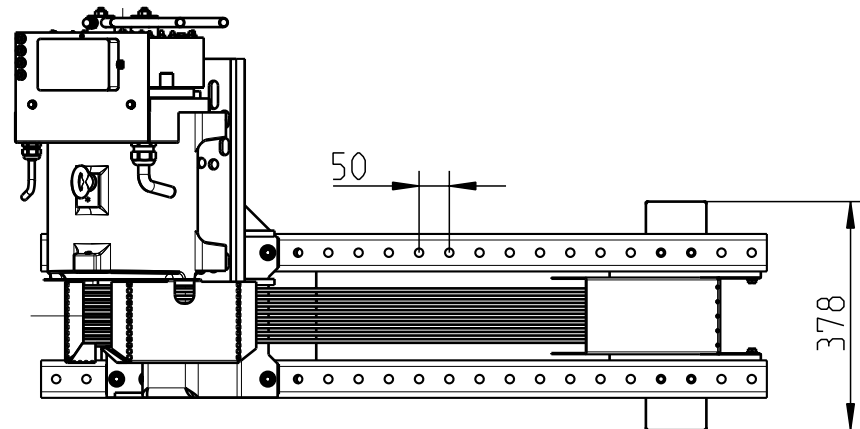


Anordnung der
Maschinenisolierung
Arrangement of the
insulation elements

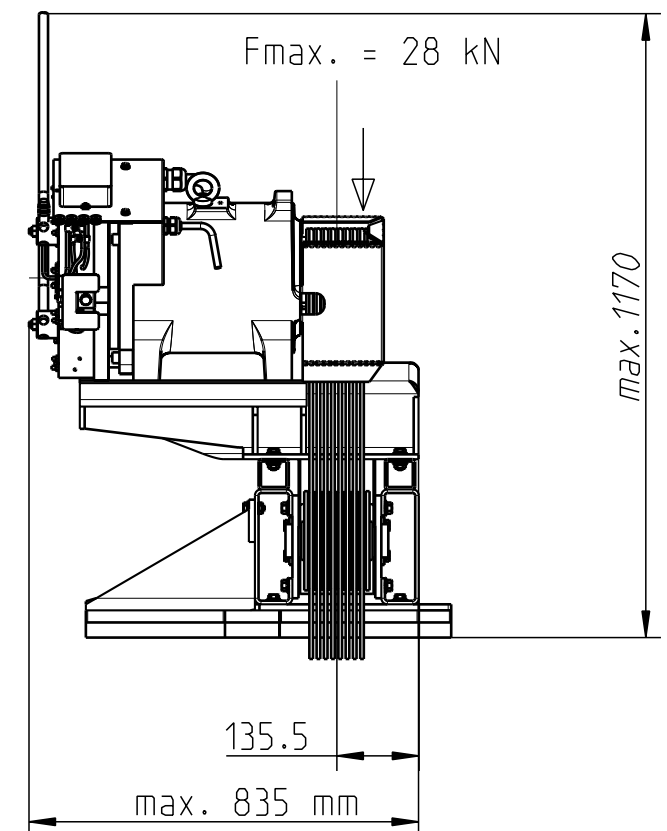


Ausführung rechts dargestellt
Type right shown



Typ	Z mm
SM132.21/BS-35/BS	415
SM160.30B-40B	435
SM190	465
SM200.15C-30C	465

* Einstellbar durch
verschieben von
Antrieb bzw. Seilrolle
*adjustable by
moving machine
or pulley*



Ausführung
rechts / links
type
right / left

Seilrolle \varnothing D2 mm Pulley \varnothing D2 mm max.Breite/max.width	ASL min. mm	ASL max. mm
160 x 106	400	1050
240 x 88	600	1100

Gewicht Rahmen mit Seilrolle
ohne Antrieb: 100 kg
Weight Frame with Rope Pulley
without machine: 100 kg

ZIEHL-ABEGG

ZIEHL-ABEGG SE
Heinz-Ziehl-Strasse
74653 Kuenzelsau
Germany
Tel. +49 7940 16-0
www.ziehl-abegg.com

Darstellung schematisch gezeichnet -
Änderungen vorbehalten
schematical drawn image -
subject to modifications

This drawing is property
of ZIEHL-ABEGG SE. The reproduction,
distribution and utilization is subject
to authorization. All rights reserved.

Benennung
title
ZAframe MK2800

Index index	Änderung revision	Datum date	Name name
A06	A17_0083	31.05.2017	Schoch
	erstellt drawn	09.10.2014	scho
	geprüft checked	08.12.2011	Schoch

Maße in mm
dimensions in mm

Zeichnungsnummer
drawing number

A-M-6636